

KLASA: UP/I-960-03/02-07/92
URBROJ: 558-03/9-03-2
Zagreb, 01. kolovoza 2003.

Na temelju članka 202. stavka 1. Zakona o općem upravnom postupku ("Narodne novine" broj 53/91), članka 26. stavka 1. Zakona o mjeriteljskoj djelatnosti ("Narodne novine" broj 11/94) i članka 8 stavka 1. Pravilnika o načinu na koji se provodi tipno ispitivanje mjerila ("Narodne novine" broj 82/02), u povodu zahtjeva za dopunu tipnog odobrenja mjerila tvrtke "NOVAL", Zagreb, radi odobravanja dopune tipnog odobrenja mjerila, ravnatelj Državnog zavoda za normizaciju i mjeriteljstvo izdaje

DOPUNU TIPNOG ODOBRENJA

1. Odobrava se dopuna tipnog odobrenja mjerila:
 - vrsta mjerila: Elektromehanička vaga
 - tvornička oznaka mjerila: AB i K3NV-LC1A
 - proizvođač mjerila: GRADIS i OMRON
 - mjesto i država proizvodnje mjerila: R. Slovenija i Japan
 - službena oznaka tipa mjerila: HR M-6-1001
2. Mjerila iz točke 1. ove dopune tipnog odobrenja mogu se podnositi na ovjeravanje.
3. Ova dopuna tipnog odobrenja vrijedi do isteka tipnog odobrenja mjerila.
4. U prilogu ove dopune tipnog odobrenja su podaci propisani u članku 9. stavku 2. Pravilnika o načinu na koji se provodi tipno ispitivanje mjerila.

Obrazloženje

Tvrtka " NOVAL " d.o.o., Zagreb, podnijela je ovom Zavodu, 22. srpnja 2003. godine, zahtjev za dopunu tipnog ispitivanja mjerila iz točke 1. ove dopune tipnog odobrenja. Uz zahtjev je priložena tehnička dokumentacija o mjerilu i potreban uzorak mjerila.

Tipnim ispitivanjem mjerila iz točke 1. ove dopune tipnog odobrenja provedenim sukladno Pravilniku o načinu na koji se provodi tipno ispitivanje mjerila i izvješćem o ispitivanju utvrđeno je da mjerila udovoljavaju mjeriteljskim zahtjevima propisanim Pravilnikom o mjeriteljskim zahtjevima za mjerila mase - vage za građevinarstvo ("Narodne novine" broj 24/03) i da su prikladna za uporabu.

Slijedom navedenog odlučeno je kao u izreci ove dopune tipnog odobrenja.

Upravna pristojba po tarifnom broju 1. i 2. Zakona o upravnim pristojbama ("Narodne novine broj 8/96) u iznosu od 20,00 kn i 50,00 kn naplaćena je od podnositelja zahtjeva i poništena na zahtjevu.

Prilog: kao u tekstu (4 str.)

R A V N A T E L J

dr.sc. Jakša Topić, dipl.ing.

Dostaviti:

1. NOVAL d.o.o., 10000 Zagreb
Dubravkin trg 7
2. OMP PJ – Osijek, Rijeka, Split i Zagreb
3. Pismohrana, ovdje
4. Glasilo Zavoda

PRILOG DOPUNI TIPNOG ODOBRENJA MJERILA

KLASA: UP/I-960-02-07/92

URBROJ: 558-03/9-03-2

PROIZVOĐAČ: GRADIS i OMRON

**Službena oznaka tipa:
HR M-6-1001**

MJERILO: Elektromehanička vaga tip: AB i K3NV-LC1A

1. TEHNIČKI OPIS VAGE

Prema tipnom odobrenju mjerila: KLASA:UP/I-960-03/96-01/85, URBROJ: 558-03/09-96-2, od 08. svibnja 1996., pod službenom oznakom HR M-6-1001.

2. TEHNIČKI PODACI

Prema gore navedenom tipnom odobrenju mjerila osim:

Dopušta se podnošenje na prvu ovjeru elektromehaničkih vaga za građevinarstvo ugrađenih u postrojenja za proizvodnju asfalta proizvođača Rocchietti-Italija, tip K3NV-LC1A, proizvodnje OMRON-Japan.

Mjeriteljske značajke prema tablici u nastavku:

Tip vage	Vaga za agregat	Vaga za filer	Vaga za bitumen	Vaga za dodatke
Max (kg)	500...3000	200...500	200...500	do 400 kg
Razred točnosti	Ⓜ /2 i 3	Ⓜ /2 i 3	Ⓜ /2 i 3	Ⓜ /2 i 3

3. CRTEŽI ZA PREPOZNAVANJE MJERILA

Crtež	Opis
Slika 1	Izgled postrojenja u Rakitju
Slika 2	Ovjera vage i zaštita natpisnih pločica
Slika 3	Spojna kutija kablova MPS

4. OSTALO

Prema navedenom tipnom odobrenju mjerila.

PRILOG DOPUNI TIPNOG ODOBRENJA MJERILA

KLASA: UP/I-960-03/02-07/92

URBROJ: 558-03/9-03-2

Službena oznaka tipa:
HR M-6-1003

Slika 1

PRILOG DOPUNI TIPNOG ODOBRENJA MJERILA

KLASA: UP/I-960-03/02-07/92

URBROJ: 558-03/9-03-2

Službena oznaka tipa:
HR M-6-1003

PRILOG DOPUNI TIPNOG ODOBRENJA MJERILA

KLASA: UP/I-960-03/02-07/92

URBROJ: 558-03/9-03-2

Službena oznaka tipa:
HR M-6-1003



Vaga za agregat



Slika 2

Vaga za dodatke



PRILOG DOPUNI TIPNOG ODOBRENJA MJERILA

KLASA: UP/I-960-03/02-07/92

URBROJ: 558-03/9-03-2

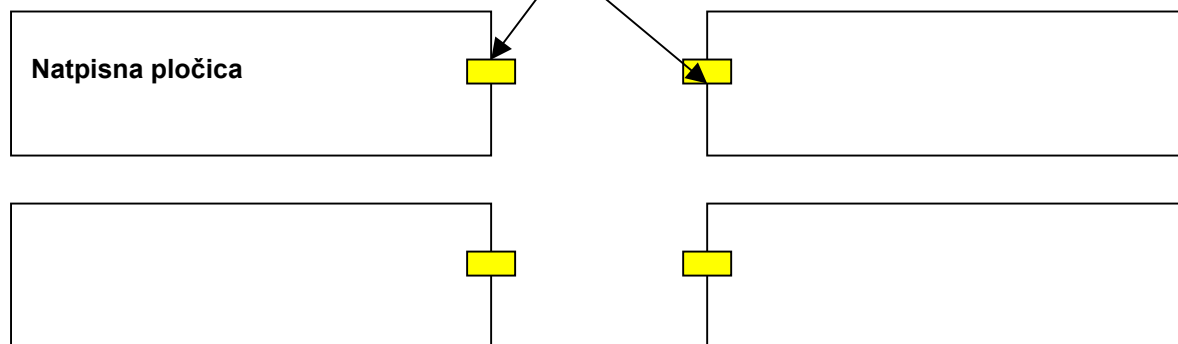
Službena oznaka tipa:
HR M-6-1003



Vaga za bitumen

Ovierni žig u obliku naljepnice

Zaštitni žig u obliku naljepnice



Slika 3

PRILOG DOPUNI TIPNOG ODOBRENJA MJERILA

KLASA: UP/I-960-03/02-07/92

URBROJ: 558-03/9-03-2

Službena oznaka tipa:
HR M-6-1003

